



## 2 SEMPLICI STRUMENTI PER UTILIZZARE FLEXLOGIK



+



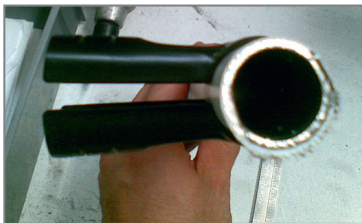
TAGLIATUBI

CHIAVE A BRUGOLA

- 1) Tagliare i tubi della lunghezza desiderata

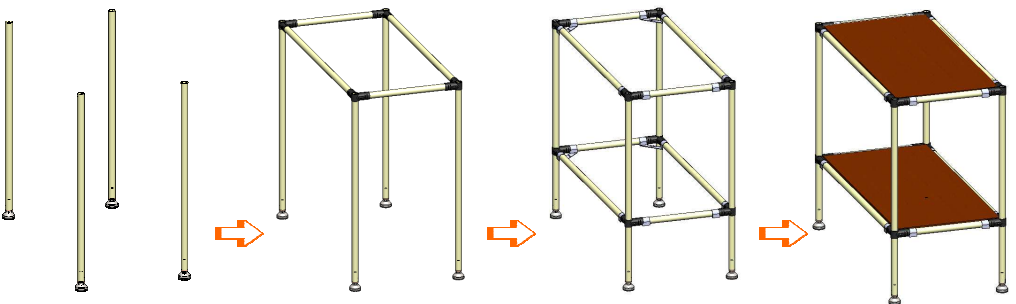
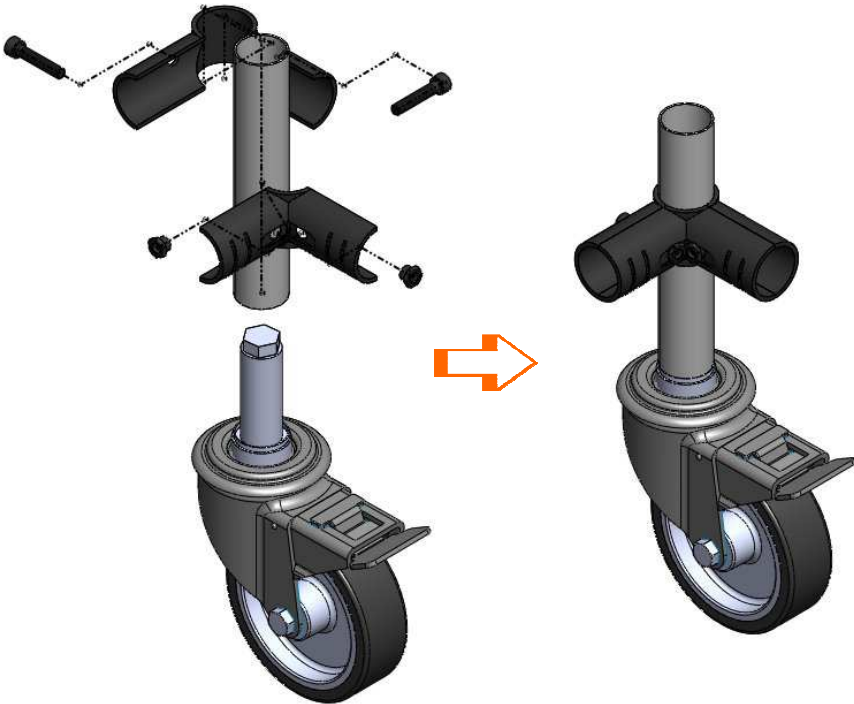
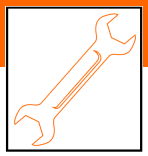


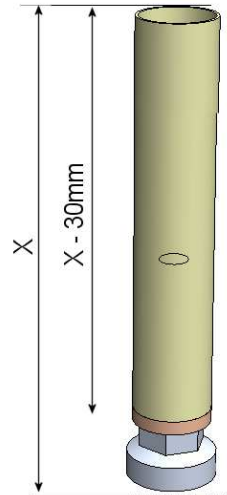
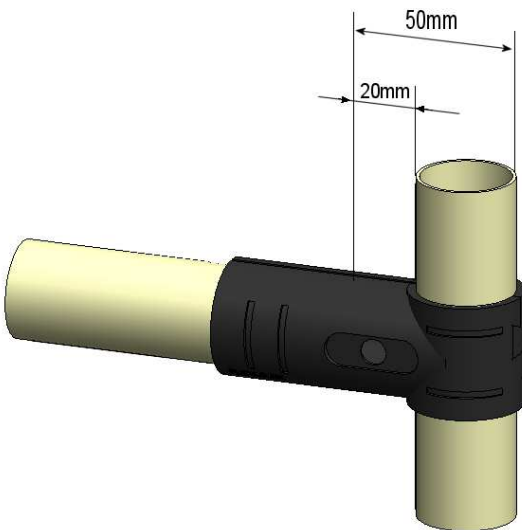
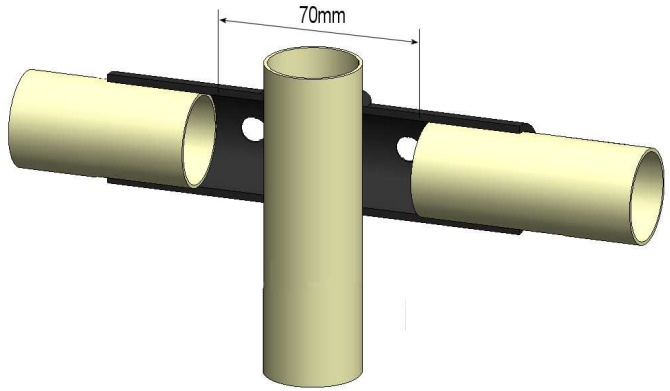
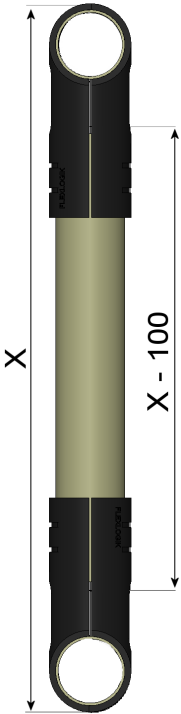
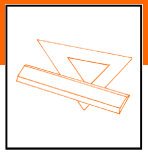
- 2) Montare i giunti

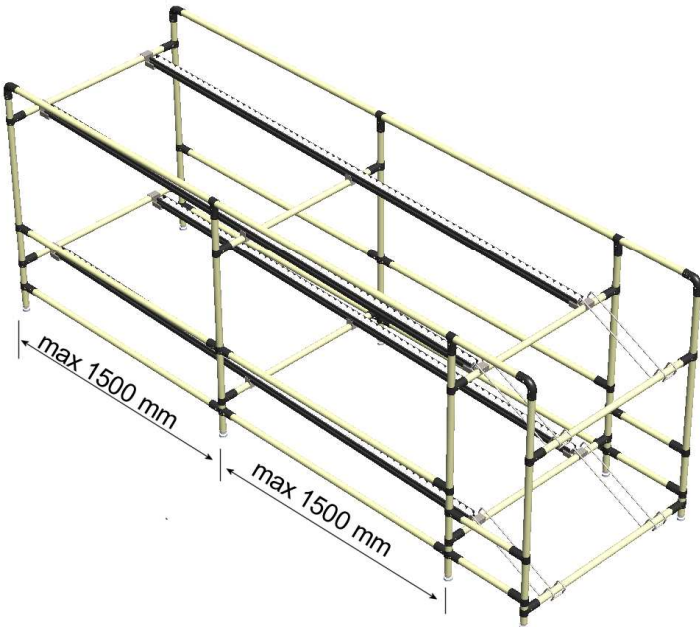
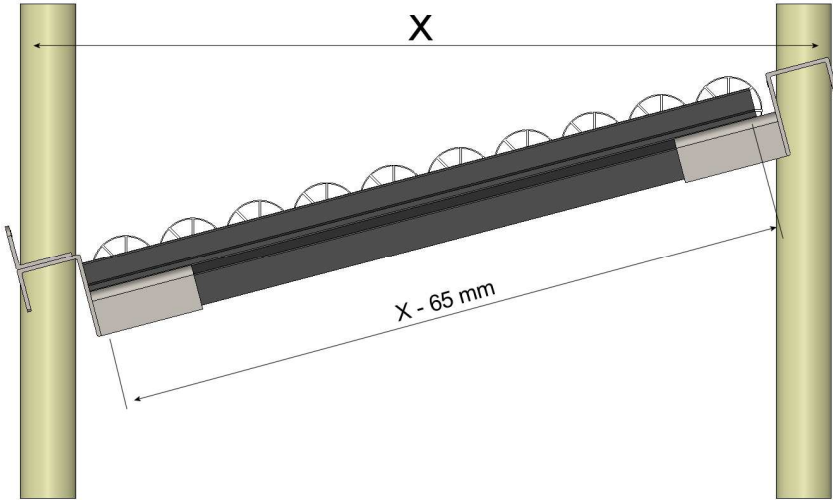
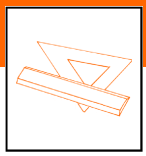


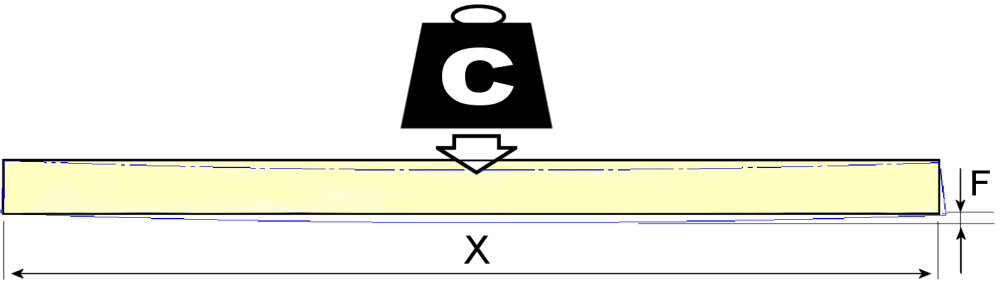
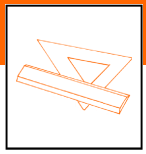
- 3) Serrare le viti



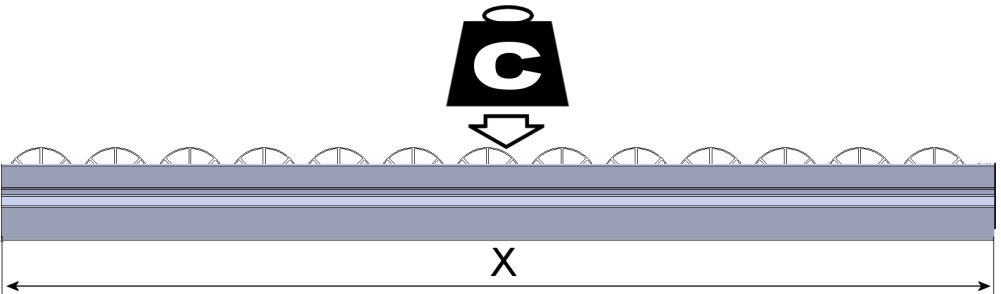








X	C	F Sp 1 mm	F Sp 2 mm
500 mm	120 kg	3 mm	2 mm
1000 mm	60 kg	8 mm	6 mm
1500 mm	40 kg	13 mm	9 mm



X	C max
500 mm	360 kg
1000 mm	150 kg
2000 mm	80 kg